

France

Date []

Client []

Poids du client (kg) []

Langue manuel d'utilisation []

Tampon de la société

Responsable []

VHP, manuel, évolutif, pour enfant à partir de 18 mois
Code LPP 9178930 - Montant LPPR 962,2 €
CRASH TEST APPROVED

Prix de vente conseillé HT: 2748 €

Taux de TVA 5,5%: 151,14 €

Prix de vente conseillé TTC: 2.899,14 €

Mesures du fauteuil - La tolérance sur toutes les dimensions indiquées et/ou demandées est de ± 10mm

Largeur d'assise (LS) 27 30 33 36 39

Profondeur d'assise (PS) 30 32,5 35 37,5 40

Distance du repose-pieds (DP) (cm) ±0.5cm - réglages par incrément de 1.5 cm
(Mesure réelle entre la toile d'assise et la palette) - IMPORTANT! Respecter une garde au sol de 4cm min (Hauteur avant minimum=DP + 4cm)

Position des roues arrière ☆ Standard Prudent Actif Extrême

Hauteur de dossier (TS) Hauteur standard 36(min 30-max 54) réglages par incrément de 1.5 cm


Croisillon (noir) ☆ Simple

Hauteur avant (STD 48) - Hauteur arrière (STD 44)

Prix Hors Taxes

SAFETY

Système d'ancrage avec 4 points pour la fixation de la fauteuil roulant
Non disponible avec Châssis alu DYNAMIC 2.0
L'utilisation d'un appui-tête pendant le transport est obligatoire
(l'installation doit être effectuée par le fabricant)



08654 **200,00**

Châssis arrière

Châssis alu

☆ Châssis standard alu - Même couleur du châssis antérieur

La profondeur d'assise réelle est mesurée à partir du début du tube de dossier de la toile de siège et augmentée de 1 cm

Carrossage
☆ 0° 1,5° 3°

Châssis alu

Châssis alu DYNAMIC 2.0 - (COULEUR : NOIRE) 09955 **334,00**

La profondeur d'assise réelle est mesurée à partir du début du tube de dossier de la toile de siège et augmentée de 1,5 cm

Dossier réglable en inclinaison (±9°)
excluent l'installation du: Freins pour tierce personne - Système d'ancrage avec 4 points pour la fixation de la fauteuil roulant

Carrossage
☆ 0° 1,5° 2° 4°

Châssis avant

Châssis court - Idéal avec Profondeur d'assise (PS) 27 - 30

Châssis moyen - Idéal avec Profondeur d'assise (PS) 32,5 - 35

Châssis long - Idéal avec Profondeur d'assise (PS) 37,5 - 40



Couleur de châssis

Couleur de châssis (Sans supplément de prix)

☆ Noir opaque Blanc perlé

Rouge mat Bleu nuit mat Gris mat

Couleur de châssis sur demande

Argent vif Violet Bleu de Chine **12579 **141,00****

Bleu brillant Vert Lemon Rouge brillant

Dossier

☆ Rembourrage respirant du dossier à réglages multiples

Tubes de poignée

☆ Tubes avec poignée standard

Poignées rabattables

Non disponible avec: Poignées de poussée accompagnateur, Freins pour tierce personne



02958 **279,00**

Set couleurs: Comprend le moyeu et la jante de la roue arrière, les supports de la roue arrière et les fourches avant
Seules les roues standard Progeo 22"/24" ont des moyeux et des jantes colorés

☆ Noir	22" 24"		
<input type="checkbox"/> Argent vif	22" 24"	00833	141,00
<input type="checkbox"/> Vert Lemon	22" 24"	00833	141,00
<input type="checkbox"/> Bleu brillant	22" 24"	00833	141,00
<input type="checkbox"/> Rouge brillant	22" 24"	00833	141,00
<input type="checkbox"/> Violet	22" 24"	00833	141,00
<input type="checkbox"/> Blanc perlé	22" 24"	00833	141,00
<input type="checkbox"/> Tekno Anthracite	22" 24"	00833	141,00
<input type="checkbox"/> Bleu nuit mat	22" 24"	00833	141,00
<input type="checkbox"/> Gris mat	22" 24"	00833	141,00
<input type="checkbox"/> Rouge mat	22" 24"	00833	141,00

Date	Commande	Client	Adresse
------------	----------------	--------------	---------------


Prix Hors Taxes

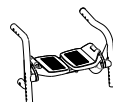
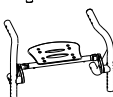
Roues avant				
☆ 5" Bandage				
<input type="checkbox"/> 4" Bandage				
<input type="checkbox"/> 3" Sport		<i>Configuration plus légère</i>		
<input type="checkbox"/> 6" Bandage				
<input type="checkbox"/> 6" Pneumatiques				
<input type="radio"/> 3" Active Soft (grand)	(Jante en aluminium)		06824	141,00
<input type="radio"/> 4" Active Sport (étroit)	(Jante en aluminium)		01398	141,00
<input type="radio"/> 4" Active Soft (grand)	(Jante en aluminium)		03943	141,00
<input type="radio"/> 5" Active Soft (grand)	(Jante en aluminium)		07518	141,00
<input type="radio"/> 5" Pneumatiques			10844	67,00

Roues arrière				
☆ 24" Ultra-light Progeo - Standard!				
<input type="checkbox"/> 22" Ultra-light Standard Progeo				
<input type="radio"/> 24" ULTRA-LIGHT PROGEO KEY SPORT	<i>Configuration plus légère</i>		04383	976,00
<input type="radio"/> 24" Ultra-light "Spinergy LX"			01685	976,00
<input type="radio"/> 24" Ultra-light "Spinergy LXL"	<input type="checkbox"/> Moyeu et rayons noir	<input type="checkbox"/> Moyeu noir et rayons blanc	07846	932,00
<input type="radio"/> 24" Ultra-light "Spinergy Flex rim"	Main courante en aluminium/caoutchouc intégrée		02270	1.533,00
<input type="radio"/> 24" Tout-terrain (mains courantes aluminium noir)			01392	252,00
<input type="radio"/> 22" avec freins pour tierce personne (mains courantes aluminium)			03385	405,00
Disponible seulement avec Carrossage 0°				
Non disponible avec Châssis Dynamic 2.0°				
<input type="radio"/> 24" avec freins pour tierce personne (mains courantes aluminium)			03384	405,00
Disponible seulement avec Carrossage 0				
Non disponible avec Châssis Dynamic 2.0				
<input type="radio"/> Double main courante - (Roues arrière 24", mains courantes aluminium et pneus haute-pression) - Carrossage 0°			02103	400,00
VHP, propulsion manuelle, pliant système de conduite à double main courante Code LPP 9382724 - Montant LPPR 271,23 €				
	<input type="radio"/> Droite	<input type="radio"/> Gauche		

Pneumatiques roues arrière				
☆ Haute-pression (22"-24") <i>Configuration plus légère</i>				
<input type="checkbox"/> Haute-pression à profil crantés (24")				
<input type="radio"/> Marathon + (24")		avec protection anti crevaison	01669	70,00
<input type="radio"/> Bandages / Anti-crevaison - Couleur Noir (24")			11083	109,00
Non disponible avec Roues arrière: 24" ULTRA-LIGHT PROGEO KEY SPORT, 24" Ultra-light "Spinergy LXL"				
<input type="radio"/> Bandages / Anti-crevaison - Couleur Gris (22")			04181	113,00



Mains courantes	Ecartement sur les roues	<input checked="" type="checkbox"/> 3 cm	<input type="checkbox"/> 4 cm		
☆ Aluminium (22"-24") <i>Configuration plus légère</i>					
<input type="radio"/> Aluminium noir SOFT-TOUCH (24")				09170	134,00
<input type="radio"/> Acier chromé (24")				01684	168,00
<input type="radio"/> Titane (24")				00016	306,00
<input type="radio"/> Ultra Grip (24")				00017	350,00
<input type="radio"/> Max Grip (24")				00834	391,00
<input type="radio"/> TOP FRICTION (24")				11023	334,00
Profil oval avec insért en caoutchouc					
<input type="radio"/> NOVA H (24")				11025	306,00
Profil noir ergonomique					
<input type="radio"/> NOVA D (24")				11026	334,00
Profil ergonomique avec revêtement en caoutchouc (idéal pour les tétraplégiques)					
<input type="radio"/> Ergots (24")				00693	223,00
<input type="radio"/> Revêtement silicone pour mains courantes alu standard			Disponible en dimensions (22" - 24")	04050	183,00

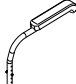


Freins				
☆ Levier courbé à pousser 				
<input type="checkbox"/> Levier droit à pousser				
<input type="checkbox"/> Levier droit à tirer				
<input type="radio"/> Frein actifs			06428	140,00
<input type="radio"/> Frein à pousser avec extension			01949	84,00
<input type="radio"/> Frein à tirer avec extension			03372	84,00

Repose-pieds - Voir tableau de références N°3				
☆ Repose-pieds plastique avec le système multifonctions rotatif 				
(Distance minimale du repose-pieds 14cm.)				
<input type="checkbox"/> Repose-pieds monobloc relevables en aluminium avec le système multifonctions rotatif 			11739	11740
(Distance minimale du repose-pieds 14cm.)				






Date	Commande	Client	Adresse
------------	----------------	--------------	---------------

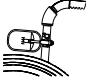
Prix Hors Taxes

Garde-boue				
Garde-boue - FIXE				
☆ Garde-boue ABS				
<input type="checkbox"/>	Protège vêtements droits ABS		03946	350,00
<input type="radio"/>	Garde-boue en Carbone		08918	350,00
<input type="radio"/>	Protège vêtements droits en Carbone			
Garde-boue - AMOVIBLE				
<input type="radio"/>	Garde-boue amovibles ABS		08921	134,00
<input type="radio"/>	Protège vêtements amovibles droits ABS		08921	134,00
<input type="radio"/>	Garde-boue amovibles en carbone		08919	461,00
<input type="radio"/>	Protège vêtements amovibles droits en carbone		08920	461,00

Accoudoirs				
<i>Les accoudoirs tubulaires avec support standard combinés à des roues anti-basculer excluent la possibilité d'installer le Kit de transit.</i>				
<input type="radio"/>	Accoudoirs tubulaires	(Escamotables, amovibles et réglable en hauteur)		04828 197,00
		○ Support standard (Incompatible avec châssis Dynamic)		00694 252,00
		○ Support en acier avec système de sécurité		
Accoudoirs escamotables avec protège vêtements en ABS				
<input type="radio"/>	Accoudoirs amovibles PROGEO	(Amovibles et réglable en hauteur) Non disponible avec Châssis Dynamic 2.0 + Carrossage 4°		09956 241,00
<input type="radio"/>	Accoudoirs escamotables avec protège vêtements droits en ABS			08881 241,00
<input type="radio"/>	Accoudoirs escamotables avec protège vêtements droits en carbone			08882 479,00

Accessoires				
<input type="radio"/>	Protège châssis avant		07058	58,00
<input type="radio"/>	Toile de connexion dossier/toile assise		10241	21,00
<input type="radio"/>	Sac de rangement amovible (avec système de libération rapide)		09811	134,00

En option 1				
<input type="checkbox"/>	Roues anti-basculer - (rotation interne pour réduire l'encombrement)			
	Le premier est fourni gratuitement	☆ Droite	<input type="checkbox"/>	Gauche
	<u>La deuxième prévoit le supplément</u>	○ Droite		00023 140,00
		○ Gauche		00024 140,00
<input type="radio"/>	Kit de Transit			00836 166,00
<input type="radio"/>	Poignées de poussée accompagnateur	(Amovibles et réglables en hauteur)		01048 208,00
<input type="radio"/>	Tube de bascule	○ Droit		00025 85,00
		○ Gauche		01046 85,00
<input type="radio"/>	Porte cannes	○ Droit		00838 84,00
		○ Gauche		00837 84,00

En option 2				
<input type="radio"/>	Fourches à démontage rapide		00030	166,00
<input type="radio"/>	Tetraclip	(Axe à démontage rapide pour Tétraplégique)	03947	195,00
<input type="radio"/>	Ceinture de bassin		03972	70,00
<input type="radio"/>	Harnais		04103	159,00
<input type="radio"/>	Tablette (amovible)		00508	306,00
<input type="radio"/>	Support lombaire	(pour insérer sous la toile de dossier)	00013	43,00
<input type="radio"/>	Cale-troncs escamotables	○ Droite		02097 279,00
	Non disponible avec Dossier postural PHYSIO	○ Gauche		02098 279,00
<input type="radio"/>	Flasques Noirs	(22"-24")	01043	166,00
<input type="radio"/>	Flasques Transparents	(22"-24")	00835	166,00
<input type="radio"/>	Flasques Progeo design	(22"-24")	00019	195,00
<input type="radio"/>	Flasques Dragon	(22"-24")	02106	195,00

Kit supplémentaire				
<input type="radio"/>	Roues arrière 24" Tout-terrain	Pneumatiques Tout-terrain - mains courantes aluminium (couleur noire)	03378	558,00
<input type="radio"/>	Roues arrière FAT 24"	Pneumatiques FAT 3" - mains courantes aluminium (couleur noire)	09357	932,00

Date Commande Client Adresse

Prix Hors Taxes

Siège de série modulable et évolutif - PHYSIO - Rembourrage du dossier std. pas fourni

Amovible avec libération rapide
 Installation pour tubes de diamètre 18+26mm
 Réglage en profondeur (4cm)
 Réglage en inclinaison ($\pm 18^\circ$)

Coussin fait en mousse de polyuréthane à base anti glissante et avec jupette en polyester.

- 5 x 37,5 x 40 cm
- 5 x 40,0 x 43 cm
- 5 x 42,5 x 45 cm
- 5 x 45,0 x 43 cm
- 5 x 47,5 x 43 cm
- 5 x 50,0 x 42 cm



Dossier postural KID VERSION JUNIOR

- KID** Coque Aluminium

ATTENTION avec ce dossier, on réduit la profondeur de la siège d'environ 5 cm

HAUTEUR DE DOSSIER	29	34	40	1.078,00
Forme de la coque	Aile pour la restriction du support latéral R=régulier			
	R	R	R	
	<input type="checkbox"/>	<input type="checkbox"/>	<input type="checkbox"/>	

Dossier postural VERSION ADULTES

- AIR** Coque Carbone
 indisponible pour largeur 27 - 30

HAUTEUR DE DOSSIER	28	34	40	1.119,00
Forme de la coque	Aile pour la restriction du support latéral A=haut - R=régulier			
	A	R	A	R
	<input type="checkbox"/>	<input type="checkbox"/>	<input type="checkbox"/>	<input type="checkbox"/>

- POSTURE** Coque Aluminium
 indisponible pour largeur 27 - 30

HAUTEUR DE DOSSIER	34	40	52	1.078,00
Forme de la coque	Aile pour la restriction du support latéral R=régulier			
	R	R	R	
	<input type="checkbox"/>	<input type="checkbox"/>	<input type="checkbox"/>	

Configuration DEEP avec PAD pour support latéral (réglable en hauteur)

- Appuis-thoraciques en alluminium avec rembourrage et revêtement en tissu respirant



Petit (h 13cm)



Droit 10272 34,00



Gauche 10272 34,00

Grande (h 20cm)



Droit 10273 40,00



Gauche 10273 40,00


Date Commande Client Adresse

Prix Hors Taxes

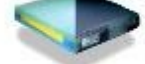



Accessoires

KID AIR POSTURE

- SWING AWAY - Support latéral
Indisponible pour le dossier Physio AIR coque en carbone
Hardware de fixation et de réglage complet avec rembourrage de pare-chocs
Appuis-thoraciques en alluminium avec rembourrage et revêtement en tissu respirant

	<input type="radio"/> Grande (18x12)	05647	218,00	
	<input type="radio"/> Petite (14x9)	05643	218,00	
	<input type="radio"/> Extension du support thoracique	Quantité (nombre pièces).....		
	<input type="radio"/> Extension du support thoracique	10271	73,00	
	<input type="radio"/> Petite (14x9)	05642	218,00	
	<input type="radio"/> Grande (18x12)	05646	218,00	
<input type="radio"/> Appui-tête réglable - système d'assemblage à double sphère Disponible uniquement avec le dossier Physio Posture et Kid	<input type="checkbox"/> Grande (34x14) <input type="checkbox"/> Petite (28x14)		05648 492,00	




Coussin STIMULITE nid d'abeille anti-escarres et coussins posturaux - TVA 20% pour l'article vendu séparément.




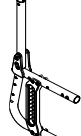
<input type="radio"/> Classic H 7 cm.	<input type="checkbox"/> 36x41 00035	<input type="checkbox"/> 38x38 00036	<input type="checkbox"/> 38x41 01052		877,00
<input type="radio"/> Anatomique posturale H 10cm	<input type="checkbox"/> 36x41 00056	<input type="checkbox"/> 38x38 00696	<input type="checkbox"/> 38x41 00032		1.022,00
<input type="radio"/> Forme slimline H 5cm	<input type="checkbox"/> 36x41 00854	<input type="checkbox"/> 38x38 00707	<input type="checkbox"/> 38x41 00083		662,00
<input type="radio"/> Sport H 5 cm.	<input type="checkbox"/> 36x41 00053	<input type="checkbox"/> 38x38 00054	<input type="checkbox"/> 38x41 01060		625,00
<input type="radio"/> Coussin pédiatrique Contour H 6cm	<input type="checkbox"/> 25x25 00638	<input type="checkbox"/> 30x30 01351	<input type="checkbox"/> 36x36 00639		673,00

Taille personnalisée Largeur cm. Profondeur cm.

Fauteuil : Progeo EXELLE JUNIOR - Rev. 2024.1	Prix Hors Taxes	Page à envoyer si optional a été choisi	
	Taux de TVA 5,5%	<input checked="" type="checkbox"/> standard (Fourni par défaut)	
		<input type="checkbox"/> sur demande (Sans supplément de prix)	
		<input type="radio"/> en option (à rajouter au prix de base)	

TABLEAU DE REFERENCES

1	Hauteur avant				
Avec Châssis fermé (100°) roues de 5" max.					
FOURCHE	Roues avant				
	3"	4"	5"	6"	7"
COURTE 	min. 36 max 51	min. 37 max 52	min. 38 max 53		
MOYENNE 	min. 40 max 55	min. 41 max 56	min. 42 max 57	min. 43 max 58	
LONGUE 	min. 44 max 59	min. 45 max 60	min. 46 max 61	min. 47 max 62	
En fonction de la configuration PROGEO se réserve le choix de la fourche.					

2	Hauteur arrière				
Châssis arrière	Roues arrière				
	22"	24"	25"	26"	
STANDARD 	Palier de roue 	min. 37 max 45	min. 39 max 47		
	Plaque de déport 	min. 36 max 49	min. 38 max 51		
DYNAMIC 2.0 		min. 36 max 49	min. 38 max 51		

3	Type de repose-pieds	Distance du repose-pieds	
	Repose-pieds plastique	min. 14	max 40
	Repose-pieds monobloc relevables en aluminium	min. 14	max 40
Calculées dans leurs configurations idéales et avec les repose-pieds positionés à l'intérieur. IMPORTANT! Respecter une garde au sol de 4cm min (Hauteur avant minimum=DP + 4cm)			

4	Roues arrière		
Modèle	Fonctions	mains courantes et pneumatiques	
22" Ultra-light Standard Progeo	(non disponible en couleur anthracite)	(mains courantes aluminium et pneumatiques s uniquement)	
24" Ultra-light Progeo - Standard!	(disponible pour toutes les couleurs)	(tout mains courantes et pneumatiques)	
24" ULTRA-LIGHT PROGEO KEY SPORT	(Moyeu argenté, Jantes et 16 rayons noirs)	(tout mains courantes et pneumatiques)	
24" Ultra-light "Spinergy LX"	(Moyeu argenté, Jantes et 12 rayons noirs)	(tout mains courantes et pneumatiques)	
24" Ultra-light "Spinergy LXL"	(Moyeu et jante noir, 18 rayons blanc)	(tout mains courantes et pneumatiques)	
24" Ultra-light "Spinergy Flex rim"	(Moyeu argenté, Jantes et 12 rayons noirs)	(main courante en aluminium/caoutchouc intégrée - réduction de l'encombrement jusqu'à 3 cm. - tous les pneus)	
24" Tout-terrain	(Couleur : noire)	(mains courantes aluminium - pneumatiques Tout-terrain)	