

France

Date
 Client
 Poids du client (kg)

Tampon de la société

Langue manuel d'utilisation
 Responsable

CRASH TEST APPROVED

VHP, poussette inclinable, supérieure ou égale à 16 ans
 Code LPP 9277482 - Montant LPPR 403,50 €

VHP, poussette multi-réglable évolutive, inférieure à 16 ans
 Code LPP 9277513 - Montant LPPR 962,20 €

VHP, propulsion manuelle, Pliant, A dossier inclinable
 Code LPPR 9178627 - Montant 603.65 €

Prix de vente conseillé HT: 4255 €
Taux de TVA 5,5%: 234,03 €
Prix de vente conseillé TTC: 4.489,03 €

Renseignements sur la personne:

Pathologie du client:

Présence de spasmes ou distonie : Oui NON Poids du client (kg):.....Kg

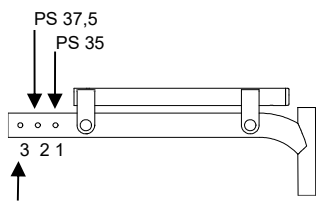
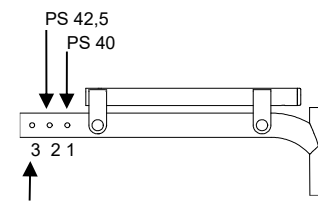
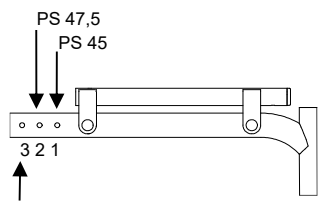
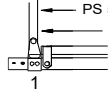
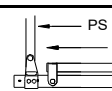
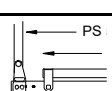
Mesures du fauteuil - La tolérance sur toutes les dimensions indiquées et/ou demandées est de ± 10mm

Largeur d'assise (LS)

MODELE ADULTE	MODELE ENFANT
<input type="checkbox"/> 33 <input type="checkbox"/> 36 <input type="checkbox"/> 39 <input type="checkbox"/> 42 <input type="checkbox"/> 45 <input type="checkbox"/> 48 <input type="radio"/> Kit pour augmenter la largeur d'assise (LS + 3cm) 09876 93,00 ☆ Non monté <input type="checkbox"/> Monté	<input type="checkbox"/> 27 <input type="checkbox"/> 30 <input type="checkbox"/> 33 <input type="checkbox"/> 36 <input type="checkbox"/> 39 <input type="radio"/> Kit pour augmenter la largeur d'assise (LS + 3cm) 11476 ☆ Non monté <input type="checkbox"/> Monté

Prix Hors Taxes

Profondeur d'assise (PS) - réglable!

Châssis court	Châssis moyen	Châssis long	Position du tube de dossier
<input type="checkbox"/> 35 <input type="checkbox"/> 37,5 <input type="checkbox"/> 40  (PS 40)	<input type="checkbox"/> 40 <input type="checkbox"/> 42,5 <input type="checkbox"/> 45  (PS 45)	<input type="checkbox"/> 45 <input type="checkbox"/> 47,5 <input type="checkbox"/> 50  (PS 50)	 1  2  3

Distance du repose-pieds (DP) - (Mesure réelle entre la toile d'assise et la palette)
IMPORTANT! Respecter une garde au sol de 4cm min (Hauteur avant minimum=DP + 4cm)
 Distance minimale du repose-pieds ~22cm

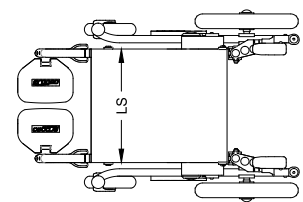
.....(cm) ±0.5cm - réglages par incrément de 1.5 cm

Hauteur de selle (parallèle au sol)

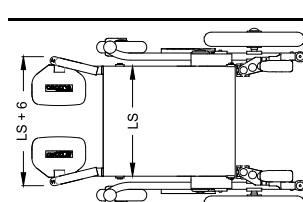
	Roues arrière				Roues arrière				
	12"	16"	22"	24"	12"	16"	22"	24"	
ROUES AVANT 6"	<input type="checkbox"/> 42 ☆ 43,3 <input type="checkbox"/> 44,5 <input type="checkbox"/> 45,8 <input type="checkbox"/> 47	<input type="checkbox"/> 47 <input type="checkbox"/> 48,3	<input type="checkbox"/> 42 <input type="checkbox"/> 43,3 <input type="checkbox"/> 44,5 <input type="checkbox"/> 45,8	<input type="checkbox"/> 43,3 <input type="checkbox"/> 44,5 <input type="checkbox"/> 45,8 <input type="checkbox"/> 47 <input type="checkbox"/> 48,3	ROUES AVANT 7"	<input type="checkbox"/> 44,5 <input type="checkbox"/> 45,8 <input type="checkbox"/> 47	<input type="checkbox"/> 47 <input type="checkbox"/> 48,3	<input type="checkbox"/> 44,5 <input type="checkbox"/> 45,8	<input type="checkbox"/> 44,5 <input type="checkbox"/> 45,8 <input type="checkbox"/> 47 <input type="checkbox"/> 48,3

Châssis avant

☆ Châssis droit (indisponible pour largeur d'assise 27)

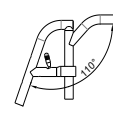
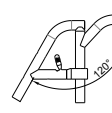
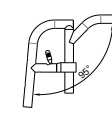


□ Châssis avec abduction 6cm (indisponible pour largeur 42 - 45 - 48)
 Distance maximale du repose-pieds 42



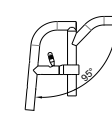
○ Potence relevable, escamotables à l'extérieur et amovibles (indisponible pour largeur 27 - 30 - 33)
 Distance minimale du repose-pieds 25cm.

Potence escamotables à l'extérieur et amovibles


☆ 110° □ 120° □ 95°
 (exclut l'installation de roues avant 7")

Potence escamotables à l'extérieur et amovibles



☆ 95°
 (Non disponible roues avant 7")

Inclut un support pour mollets ainsi qu'un repose-pieds en plastique avec sangle de talons



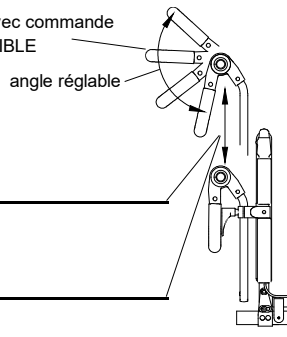
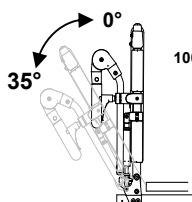
09730 **266,00**

VHP, propulsion manuelle, repose-jambe droit ou gauche, repose-pied non articulé
 Code LPP 9367481 - Montant LPPR 77.88 €

Date Commande Client Adresse

Prix Hors Taxes

Couleur de châssis (Sans supplément de prix)					
☆ Noir opaque	<input type="checkbox"/> Bleu AVIO	<input type="checkbox"/> Blanc perlé	<input type="checkbox"/> Orange Mat		
	<input type="checkbox"/> Tekno Anthracite	<input type="checkbox"/> Gris mat	<input type="checkbox"/> Rouge mat		
Couleur de châssis sur demande					
<input type="radio"/> Rouge brillant	<input type="radio"/> Violet	<input type="radio"/> Vert Lemon	<input type="radio"/> Bleu de Chine	09729	266,00

<p>Seule poignée de pousse</p> <p>Seule poignée de pousse avec commande de bascule - AMOVIBLE</p> <p>angle réglable</p>  <p>Avec dossier non rabattable réglable en hauteur 30+70cm (par rapport à l'assise)</p> <p>Avec dossier rabattable réglable en hauteur 20+60cm (par rapport à l'assise)</p>	<p>Dossier</p> <p>☆ Dossier non rabattable angle réglable de -4° à +12°</p> <p><input type="radio"/> Dossier rabattable angle réglable de -4° à +12° 09728 295,00</p> <hr/> <p><input type="radio"/> Dossier inclinable (Pas rabattable) Inclinaison dynamique avec ressort a Gas 10090 334,00</p> <div style="border: 1px solid black; padding: 5px; width: fit-content;"> <p>La profondeur d'assise réelle est mesurée à partir du début du tube de dossier de la toile de siège et augmentée de 1,5 cm</p> </div> 
--	---

Garniture de dossier	
☆ AVEC rembourrage de dossier et sangles de réglage de tension. Complet avec toile de connexion dossier/toile assise.	04693
Avec dossier non rabattable->hauteur minimum 39cm	
Hauteur de dossier (TS) (std 42cm)	

Roues avant	
☆ 6" Bandage	
<input type="checkbox"/> 6" Pneumatiques	
<input type="checkbox"/> 7" Bandage	
Non disponible avec: Châssis avant 95°	

Roues arrière	
☆ Roues de transit de 12" - Bandages / Anti-crevaison	
<input type="checkbox"/> Roues de transit de 12" - pneumatiques	
<input type="checkbox"/> Roues de transit de 16" - pneumatiques	
<input type="radio"/> 24" Ultra-light Progeo - Standard!	04696 134,00
<input type="radio"/> 22" Ultra-light Standard Progeo	04696 134,00
<input type="radio"/> 24" Ultra-light "Spinergy LX"	04691 1.033,00
<input type="radio"/> 24" Ultra-light "Spinergy LXL" <input type="checkbox"/> Moyeu noir et rayons blanc <input type="checkbox"/> Moyeu et rayons noir	07848 1.037,00
<input type="radio"/> 24" Ultra-light "Spinergy Flex rim" Main courante en aluminium/caoutchouc intégré	02270 1.533,00
<input type="radio"/> 24" Tout-terrain (mains courantes aluminium noir)	04690 333,00
<input type="radio"/> 12" avec freins pour tierce personne <input type="checkbox"/> Bandages / Anti-crevaison <input type="checkbox"/> pneumatiques	04105 362,00
<input type="radio"/> 16" avec freins pour tierce personne - pneumatiques	04107 362,00
<input type="radio"/> 22" avec freins pour tierce personne (mains courantes aluminium)	03385 405,00
<input type="radio"/> 24" avec freins pour tierce personne (mains courantes aluminium)	03384 405,00

Couleur roues arrière	
<i>Seules les roues standard Progeo 22"/24" ont des moyeux et des jantes colorés</i>	
☆ Noir 22" 24"	00833 141,00
<input type="radio"/> Argent vif 22" 24"	00833 141,00
<input type="radio"/> Vert Lemon 22" 24"	00833 141,00
<input type="radio"/> Bleu brillant 22" 24"	00833 141,00
<input type="radio"/> Rouge brillant 22" 24"	00833 141,00
<input type="radio"/> Violet 22" 24"	00833 141,00
<input type="radio"/> Blanc perlé 22" 24"	00833 141,00
<input type="radio"/> Tekno Anthracite 22" 24"	00833 141,00
<input type="radio"/> Bleu nuit mat 22" 24"	00833 141,00
<input type="radio"/> Gris mat 22" 24"	00833 141,00
<input type="radio"/> Rouge mat 22" 24"	00833 141,00


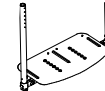
Mains courantes		Ecartement sur les roues ☆ 3 cm <input type="checkbox"/> 4 cm
☆ Aluminium (22-24")		
<input type="radio"/> Aluminium noir SOFT-TOUCH (24")	09170	134,00
<input type="radio"/> Acier chromé (24")	01684	168,00
<input type="radio"/> Titane (24")	00016	306,00
<input type="radio"/> Ultra Grip (24")	00017	350,00
<input type="radio"/> Max Grip (24")	00834	391,00
<input type="radio"/> TOP FRICTION (24")	11023	334,00
<input type="radio"/> NOVA H (24")	11025	306,00
<input type="radio"/> NOVA D (24")	11026	334,00
<input type="radio"/> Ergots (24")	00693	223,00
<input type="radio"/> Revêtement silicone pour mains courantes alu standard	04050	183,00


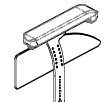
Date Commande Client Adresse


Prix Hors Taxes

Pneumatiques roues arrière				
<input checked="" type="checkbox"/>	Haute-pression	(22-24")		
<input type="checkbox"/>	Haute-pression à profil crantés	(24")		
<input type="checkbox"/>	Marathon +	(24")	avec protection anti crevaison	01669 70,00
<input type="checkbox"/>	Bandages / Anti-crevaison - Couleur Gris	(22")		04181 113,00
<input type="checkbox"/>	Bandages / Anti-crevaison - Couleur Noir	(24")		11083 109,00
Non disponible avec Roues arrière: 24" Ultra-light "Spinergy LXL"				



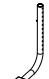
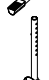
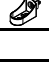

Freins				
<input checked="" type="checkbox"/>	Levier courbé à pousser			
<input type="checkbox"/>	Levier droit à pousser			
<input type="checkbox"/>	Levier droit à tirer			
<input type="checkbox"/>	Frein à pousser avec extension			01949 84,00
<input type="checkbox"/>	Frein à tirer avec extension			03372 84,00

Repose-pieds (Non disponible avec Potence relevable, escamotables à l'extérieur et amovibles)				
<input checked="" type="checkbox"/>	Repose-pieds plastique, réglables en inclinaison			11525
Distance minimale du repose-pieds ~22cm				
Non disponible avec: Potence avec repose-jambe relevable, escamotables à l'extérieur et amovibles				
<input type="checkbox"/>	Repose-pieds monobloc relevables en aluminium angle et profondeur réglables			09727 134,00
Indisponible pour largeur d'assise 27-30 avec châssis avant droit				
Distance minimale du repose-pieds ~21cm				
Non disponible avec: Potence avec repose-jambe relevable, escamotables à l'extérieur et amovibles				
	<input type="checkbox"/> Interne	<input checked="" type="checkbox"/> 2/3 Interne	<input type="checkbox"/> 2/3 Externe	<input type="checkbox"/> Externe

Accoudoirs escamotables avec protège vêtements en ABS			
<input checked="" type="checkbox"/>	Accoudoirs amovibles PROGEO	(Amovibles et réglable en hauteur)	
<input type="checkbox"/>	Accoudoirs escamotables avec protège vêtement	(Amovibles et réglable en hauteur)	
la toile du siège et les manchettes d'accoudoir (cm)		<input type="checkbox"/> 21	<input type="checkbox"/> 23
		<input type="checkbox"/> 25	<input checked="" type="checkbox"/> 27
		<input type="checkbox"/> 29	

SAFETY				
<input type="checkbox"/>	Système d'ancrage avec 4 points pour la fixation de la fauteuil roulant			08654 200,00
L'utilisation d'un appui-tête pendant le transport est obligatoire				
(l'installation doit être effectuée par le fabricant)				

Accessoires				
<input type="checkbox"/>	Protège châssis avant			07058 58,00
<input type="checkbox"/>	Sac de rangement amovible (avec système de libération rapide)			09811 134,00

En option 1				
<input checked="" type="checkbox"/>	Roues anti-bascule	(rotation interne pour réduire l'encombrement)		
INCLUT DANS LE PRIX DE BASE				
<input checked="" type="checkbox"/>	Appui tête	(se replie avec le fauteuil)		11477
INCLUT DANS LE PRIX DE BASE		Nécessaire pour le remboursement LPPR		
<input type="checkbox"/>	Kit de Transit			00836 166,00
<input type="checkbox"/>	Tube de bascule	<input type="checkbox"/> Droit		00025 85,00
		<input type="checkbox"/> Gauche		01046 85,00
<input type="checkbox"/>	Porte cannes	<input type="checkbox"/> Droit		00838 84,00
		<input type="checkbox"/> Gauche		00837 84,00

En option 2				
<input type="checkbox"/>	Harnais			04103 159,00
<input type="checkbox"/>	Ceinture de bassin			03972 70,00
<input type="checkbox"/>	Tablette (amovible)			00508 306,00
<input type="checkbox"/>	Support lombaire	(pour insérer sous la toile de dossier)		00013 43,00
<input type="checkbox"/>	Flasques Noirs	(22-24")		01043 166,00
<input type="checkbox"/>	Flasques Transparents	(22-24")		00835 166,00
<input type="checkbox"/>	Flasques Progeo design	(22-24")		00019 195,00
<input type="checkbox"/>	Flasques Dragon	(22-24")		02106 195,00

Date Commande Client Adresse

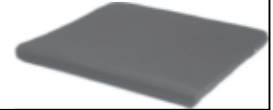
Prix Hors Taxes

Siège de série modulable et évolutif - PHYSIO - Rembourrage du dossier std. pas fourni

Amovible avec libération rapide
 Installation pour tubes de diamètre 18+26mm
 Réglage en profondeur (4cm)
 Réglage en inclinaison ($\pm 18^\circ$)

Coussin fait en mousse de polyuréthane à base anti glissante et avec jupette en polyester.


- 5 x 37,5 x 40 cm
- 5 x 40,0 x 43 cm
- 5 x 42,5 x 45 cm
- 5 x 45,0 x 43 cm
- 5 x 47,5 x 43 cm
- 5 x 50,0 x 42 cm



Dossier postural KID VERSION JUNIOR

- KID** Coque Aluminium


ATTENTION avec ce dossier, on réduit la profondeur de la siège d'environ 5 cm

HAUTEUR DE DOSSIER	29	34	40
Forme de la coque 	Aile pour la restriction du support latéral R=régulier		
	R	R	R
	<input type="checkbox"/>	<input type="checkbox"/>	<input type="checkbox"/>

1.078,00


Dossier postural VERSION ADULTES

- AIR** Coque Carbone
indisponible pour largeur 27 - 30

HAUTEUR DE DOSSIER	28	34	40
Forme de la coque 	Aile pour la restriction du support latéral A=haut - R=régulier		
	A	R	A
	<input type="checkbox"/>	<input type="checkbox"/>	<input type="checkbox"/>

1.119,00

- POSTURE** Coque Aluminium
indisponible pour largeur 27 - 30

HAUTEUR DE DOSSIER	34	40	52
Forme de la coque 	Aile pour la restriction du support latéral R=régulier		
	R	R	R
	<input type="checkbox"/>	<input type="checkbox"/>	<input type="checkbox"/>

1.078,00

Configuration DEEP avec PAD pour support latéral (réglable en hauteur)

- Appuis-thoraciques en alluminium avec rembourrage et revêtement en tissu respirant



Petit (h 13cm)



Droit 10272 34,00

Gauche 10272 34,00

Grande (h 20cm)



Droit 10273 40,00

Gauche 10273 40,00

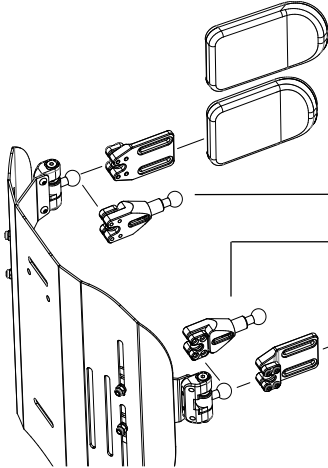
Date Commande Client Adresse

Prix Hors Taxes

Accessoires

KID AIR POSTURE

○ SWING AWAY - Support latéral
 Indisponible pour le dossier Physio AIR coque en carbone
 Hardware de fixation et de réglage complet avec rembourrage de pare-chocs
 Appuis-thoraciques en alluminium avec rembourrage et revêtement en tissu respirant



○ Grande (18x12) 05647 218,00

○ Petite (14x9) 05643 218,00

○ Extension du support thoracique Quantité (nombre pièces)..... 10271 73,00

○ Extension du support thoracique Quantité (nombre pièces).....

○ Petite (14x9) 05642 218,00

○ Grande (18x12) 05646 218,00

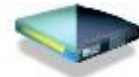
○ Appui-tête réglable - système d'assemblage à double sphère
 Disponible uniquement avec le dossier Physio Posture et Kid

Grande (34x14) 05648 492,00
 Petite (28x14)



Coussin STIMULITE nid d'abeille anti-escarres et coussins posturaux - TVA 20% pour l'article vendu séparément.

○ Classic H 7 cm. 36x41 00035 38x38 00036 38x41 01052 41x41 00037 877,00
 41x46 00840 46x41 00698 46x46 00038



○ Anatomique posturale H 10cm 36x41 00056 38x38 00696 38x41 00032 41x41 00033 1.022,00
 41x46 01050 46x41 00034 46x46 01051



○ Forme slimline H 5cm 36x41 00854 38x38 00707 38x41 00083 41x41 01073 662,00
 41x46 00085 46x41 01074 46x46 01075



○ Sport H 5 cm. 36x41 00053 38x38 00054 38x41 01060 41x41 01061 625,00
 41x46 00057 46x41 01062 46x46 00846



○ Coussin pédiatrique Contour H 6cm 25x25 00638 30x30 01351 36x36 00639 673,00

Taille personnalisée Largeur cm. Profondeur cm.

00064

Fauteuil : Progeo TEKNA TILT 2.0 - Rev. 2024.1

Prix Hors Taxes
 Taux de TVA 5,5%

Page à envoyer si optional a été choisi	
<input checked="" type="checkbox"/> standard	(Fourni par défaut)
<input type="checkbox"/> sur demande	(Sans supplément de prix)
<input type="checkbox"/> en option	(à rajouter au prix de base)